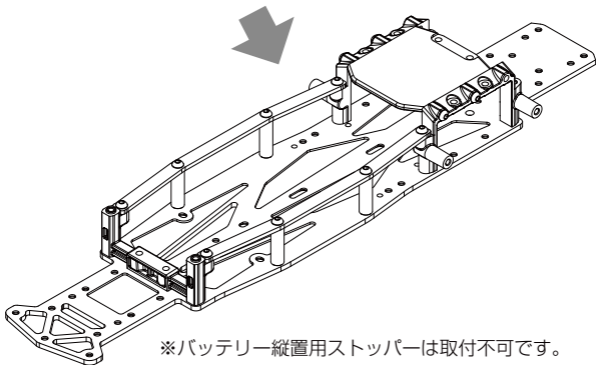


※左側も同じように組立てます。

Assemble the left side in the same way.



※バッテリー縦置用ストッパーは取付不可です。

Battery vertical stopper cannot be installed.

<スペアパーツ/Spare Parts (価格は税別価格です/Prices do not include tax)>

- D1-BF-MC2: RDX用 ブラックFRP製 メインシャーシ2 : ¥6,200
RDX Black FRP Main Chassis 2
- D1-BF-SD1: RDX用 ブラックFRP製 サイドデッキ (1個入) : ¥800
RDX Black FRP Side Deck (1 pcs.)
- RC-PT-200: アルミ製ポスト (M3×Φ6、20mm、2個入) : ¥600
Alu. Post (M3×Φ6、20mm、2 pcs.)