

RDX SETTING SHEET

日時/Date
2024/4/20
ドライバー/Driver
Team Rêve D Mikko Yang
走行場所/Driving Place
Super-G RC Drift Arena

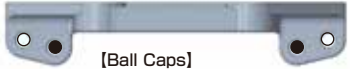
路面/Surface
 P タイル/Plastic Tile
 カーペット/Carpet
 アスファルト/Asphalt
 カラーコン/Colored Concrete

ボディ/Body
Pandora Altezza
ウィング/Wing
Yokomo Mark II Wing
タイヤ/Tires
DS RACING LF3

フロント / Front //

【ベルクランク / Bell Crank】

ノーマル / Normal アルミ製 / Aluminum
 グラファイト製 / Graphite



【Ball Caps】

S
 M
 L

【アッパーアーム / Upper Arm】
 ノーマル / Normal
 グラファイト製 / Graphite

【Spacer】
1.0 mm

【Spacer】
0 mm

【Ball Caps】

S
 M
 L

【ボールエンド / Ball Stud】
RT-006SA

【Spacer】
0 mm

【Spacer】
2.0 mm

【Spacer】
1.0 mm

【Spacer】
0 mm

【Lower Sus-Mount】

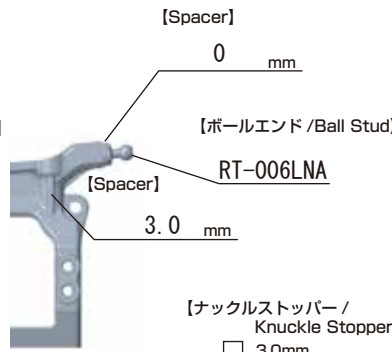
正側 / Positive side
 逆側 / Negative side



【Spacer】
0 mm

【ボールエンド / Ball Stud】
RT-006MA

【Spacer】
3.0 mm



【Spacer】
0 mm

【ボールエンド / Ball Stud】
RT-006LNA

【Spacer】
3.0 mm

【ナックルストッパー / Knuckle Stopper】
 3.0mm
 3.5mm
 4.0mm
 4.5mm

【ボールエンド / Ball Stud】
RT-006SA

【Spacer】
1.5 mm

【Spacer】
1.5 mm

【ナックル / Knuckle】

ノーマル / Normal
 グラファイト製 / Graphite
 アルミ製 / Aluminum

【Wheel Hubs】

ノーマル / Normal
 アルミ製 / Aluminum

4.0 mm

【ボールエンド / Ball Stud】
RT-006SA

【Spacer】
0 mm

車高 / Ride Height

10.5 mm

キャンバー / Camber Angle

-8.0°

トー角 / Toe Angle

+1.0°

【フロントショック / Front Shock】

Axon Revoshock II

ショックシャフト / Shock Shaft

Axon Revoshock II HVF LOW FRICTION

スプリング / Spring

Rtune Hard (RD-01FH Winding Up)

ピストン / Piston

12 穴 / Holes _____ mm

オイル / Oil

Axon # 5

Oリング / O-ring

Axon Normal

リテーナー / Retainer

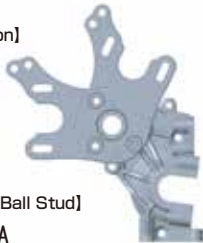
ノーマル / Normal

アルミ製 / Aluminum +2 mm

リア / Rear //

【モーターポジション / Motor Position】

ハイマウント / High Mount
 ローマウント / Low Mount



【Sus Mount】

ノーマル / Normal
 アルミ製 / Aluminum # 7TK
ブッシュ / Bushing # In/Out

【Spacer】
2.0 mm

【Spacer】
8.0 mm

【ボールエンド / Ball Stud】
RT-006SA

【Rear Hub Carrier】

ノーマル / Normal
 アルミ製 / Aluminum

【Wheel Hubs】

ノーマル / Normal
 アルミ製 / Aluminum

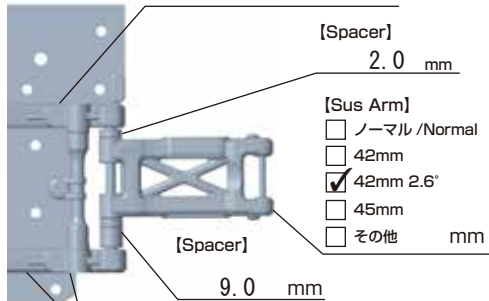
5.0 mm

【Sus Arm】

ストレート / Straight
 ガルアーム / Gull Arm

【Diff】

スプール / Spool
 ギヤデフ / Gear Diff オイル / Oil # _____
 ボールデフ / Ball Diff Yokomo YOKCS-HDLA



【Spacer】
9.0 mm

RF 0 mm

RR 0 mm

【Sus Mount】

ノーマル / Normal
 アルミ製 / Aluminum # 7
ブッシュ / Bushing # In/Out

【Lower Sus Hole Position】

上穴 / Upper Hole
 下穴 / Lower Hole

車高 / Ride Height

6.5 mm

キャンバー / Camber Angle

-4.0°

【リアショック / Rear Shock】

Axon Revoshock II

ショックシャフト / Shock Shaft

Axon Revoshock II HVF LOW FRICTION

スプリング / Spring

Rtune Soft (D1-SS1S Winding Up)

ピストン / Piston

16 穴 / Holes _____ mm

オイル / Oil

Axon # 5

Oリング / O-ring

Axon Normal

リテーナー / Retainer

ノーマル / Normal

アルミ製 / Aluminum +2 mm

その他 / Others //

【シャーシ / Chassis】

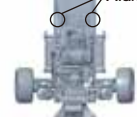
ノーマル / Normal
 FRP / FRP カーボン / Carbon

サイドデッキ / Side Deck

FRP / FRP カーボン / Carbon

Carbon Front Upper Brace

Aluminum Chassis Brace



ホイール / Wheel //

フロント / Front

Rêve D UL12

オフセット / Offset

6.0 mm

リア / Rear

Rêve D DP5

オフセット / Offset

6.0 mm

メカ類 / Electrical //

サーボ / Servo

Rêve D RS-ST

サーボホーン / Servo Horn

23.0 mm

サーボ位置 / Servo Position

前側 / Front 後側 / Rear

ジャイロ / Gyro

Rêve D REV0X

ゲイン / Gain カーブ / Carve

54

3

モーター / Motor

Rêve D Absolute1 10.5T

進角 / Timing

25°

バッテリー / Battery

Rêve D 3700mAh

横置 / Horizontal Installation

縦置 / Installed Vertically

ピニオンギヤ / Pinion Gear

19 T

スパーギヤ / Spur Gear

88 T

アンプ / ESC

Rêve D BREVE

ブースト / Boost

48

ターボ / Turbo

4