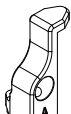

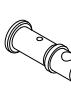


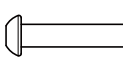
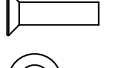

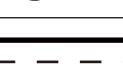


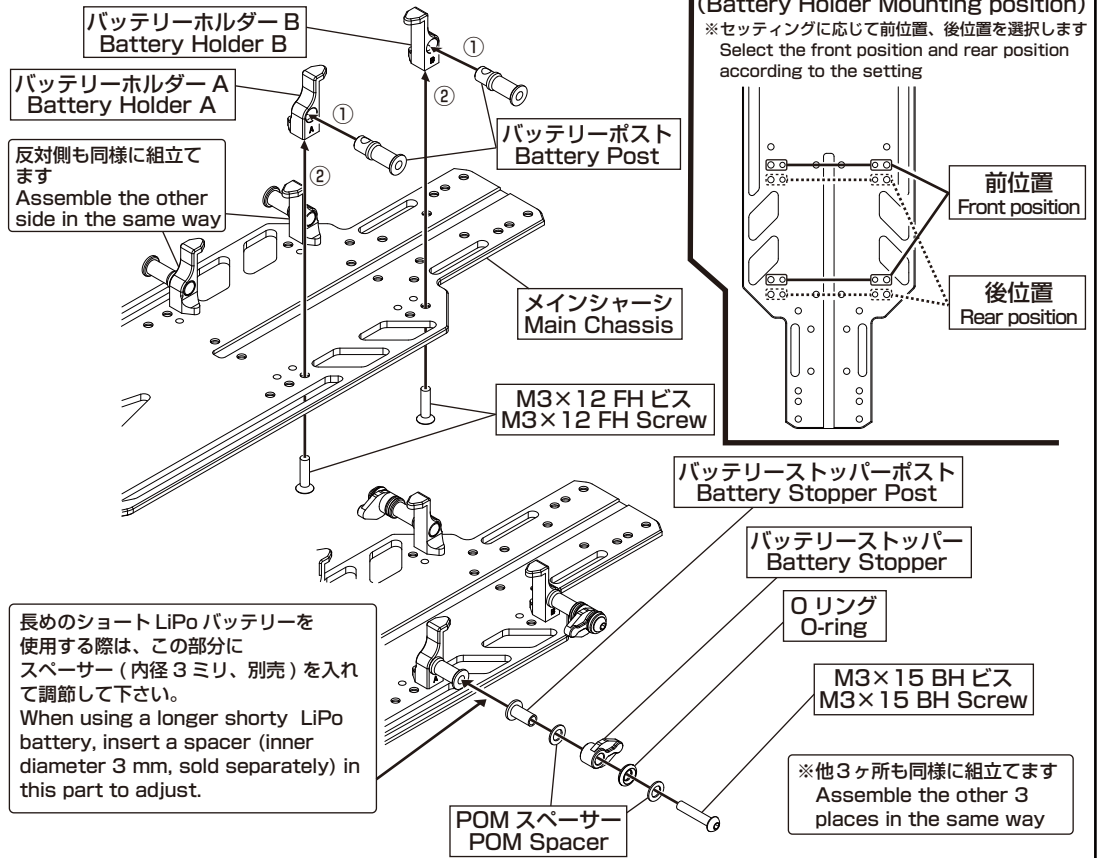
※一部のカーボンパーツは表面保護のためオイル処理を行っています。油分が気になる場合は、組み立て前に軽くウエス等で拭き取ってご使用ください。
Some carbon parts are oil-treated in order to protect the surface. If you are concerned about oil, please wipe it off with a cloth etc. lightly before assemble it.

[BAG 1 の内容]

-  バッテリーホルダー A ×2
Battery Holder A
-  バッテリーホルダー B ×2
Battery Holder B
-  バッテリーポスト ×4
Battery Post
-  バッテリーストッパーポスト ×4
Battery Stopper Post
-  バッテリーストッパー ×4
Battery Stopper

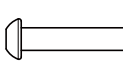
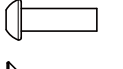
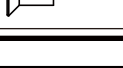
-  M3×15 BH ビス ×4
M3×15 BH Screw
-  M3×12 FH ビス ×4
M3×12 FH Screw
-  Oリング ×4
O-ring
-  POM スペーサー (φ4×φ7×0.5mm) ×8

1 バッテリーホルダー Battery Holder (BAG 1)

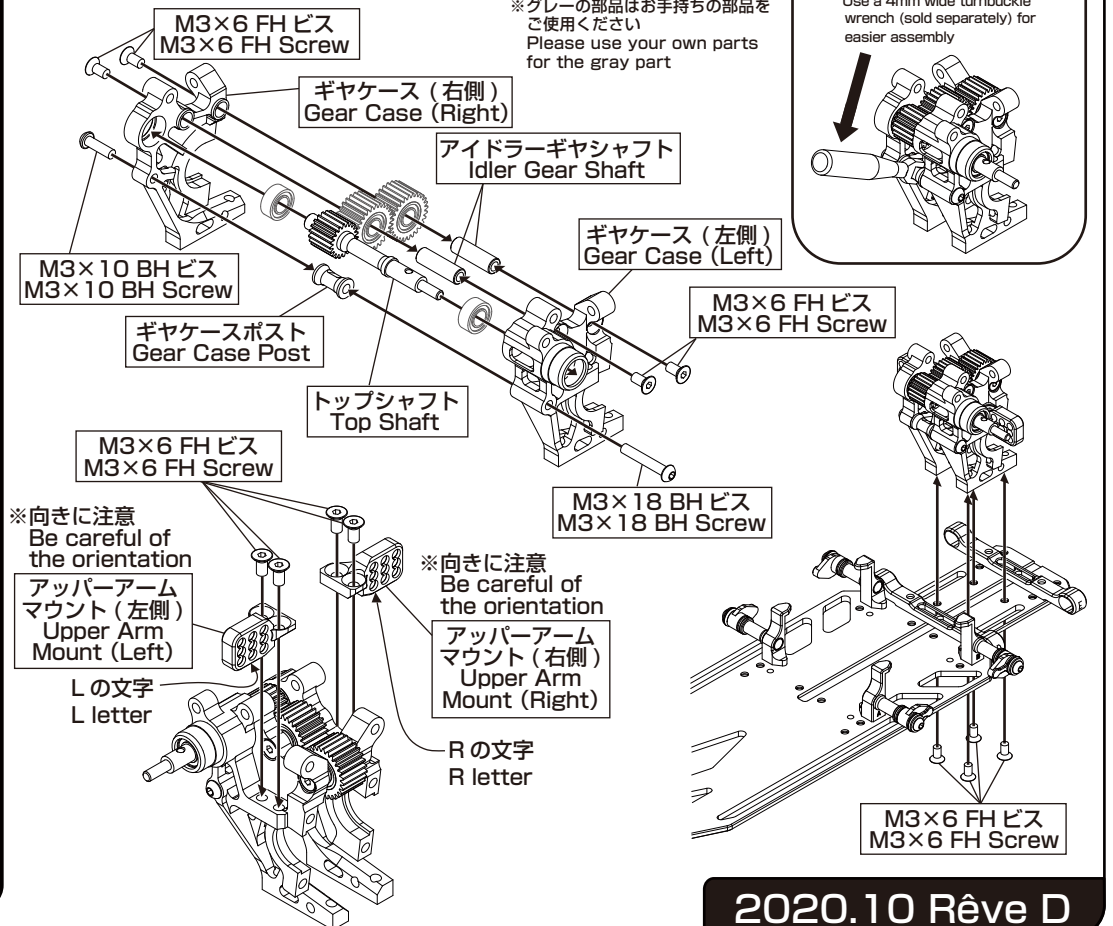


[BAG 2 の内容]

-  ギヤケース (左側) ×1
Gear Case (Left)
-  ギヤケース (右側) ×1
Gear Case (Right)
-  アイドラーギヤシャフト ×2
Idle Gear Shaft
-  ギヤケースポスト ×1
Gear Case Post
-  トップシャフト ×1
Top Shaft
-  アッパーアームマウント (左側) ×1
Upper Arm Mount (Left)
-  アッパーアームマウント (右側) ×1
Upper Arm Mount (Right)

-  M3×18 BH ビス ×1
M3×18 BH Screw
-  M3×10 BH ビス ×1
M3×10 BH Screw
-  M3×6 FH ビス ×12
M3×6 FH Screw

2 ギヤケース (BAG 2) Gear Case

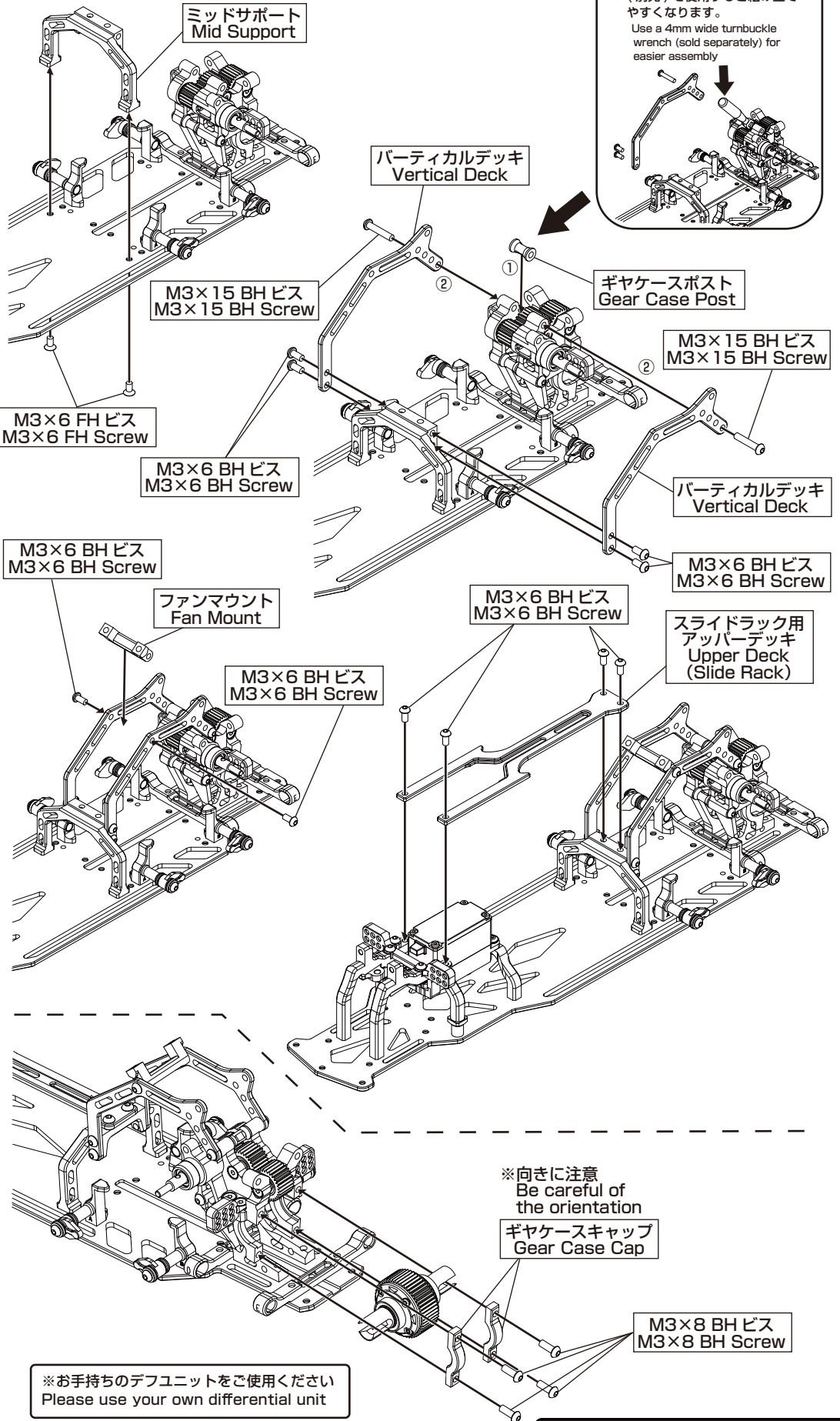


3 アッパーデッキ、デフユニット (BAG 3)
Upper Deck, Differential unit

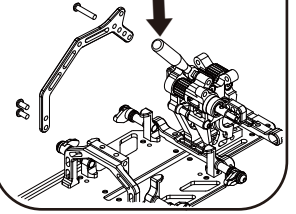
[BAG 3 の内容]

- ミッドサポート ×1
Mid Support
- パーティカルデッキ ×2
Vertical Deck
- スライドラック用
アッパーデッキ ×1
Upper Deck
(Slide Rack)
- ギヤケースポスト ×1
Gear Case Post
- ファンマウント ×1
Fan Mount
- ギヤケースキャップ ×2
Gear Case Cap

- M3×15 BH ビス ×2
M3×15 BH Screw
- M3×8 BH ビス ×4
M3×8 BH Screw
- M3×6 BH ビス ×10
M3×6 BH Screw
- M3×6 FH ビス ×2
M3×6 FH Screw



※4mm 幅ターンバックルレンチ
(別売)を使用すると組み立て
やすくなります。
Use a 4mm wide turnbuckle
wrench (sold separately) for
easier assembly



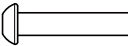
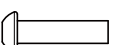
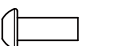
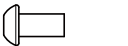

※お手持ちのデフユニットをご使用ください
Please use your own differential unit

4 リアショックタワー (BAG 4)

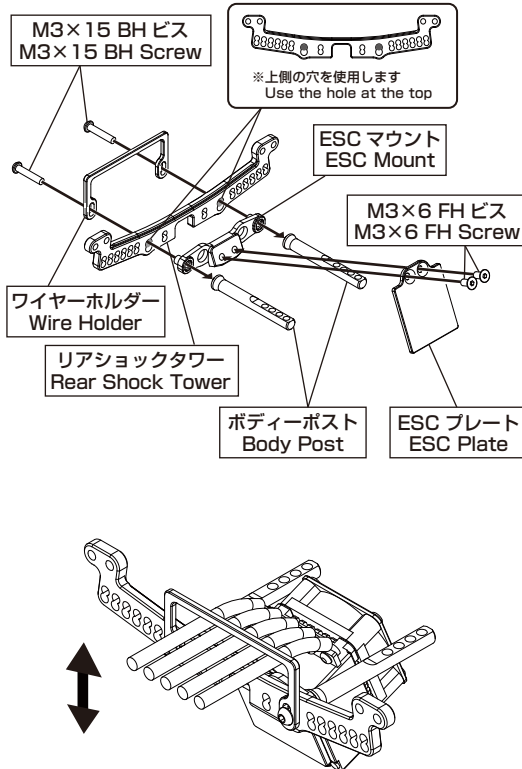
Rear Shock Tower

[BAG 4 の内容]

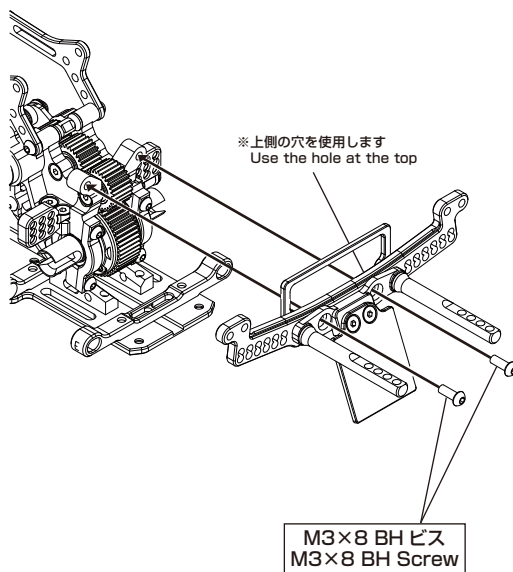
-  リアショックタワー ×1
Rear Shock Tower
-  ワ이어ホルダー ×1
Wire Holder
-  ESC マウント ×1
ESC Mount
-  ボディポストナット ×2
Body Post Nut
-  ボディポスト ×2
Body Post
-  ESC プレート ×1
ESC Plate
-  ボディマウントプレート ×1
Body Mount Plate

-  M3×15 BH ビス ×2
M3×15 BH Screw
-  M3×12 FH ビス ×2
M3×12 FH Screw
-  M3×8 BH ビス ×2
M3×8 BH Screw
-  M3×6 BH ビス ×2
M3×6 BH Screw
-  M3×6 FH ビス ×2
M3×6 FH Screw

■マグネット式ボディーマウントを使用する場合
In case of using a magnetic body mount

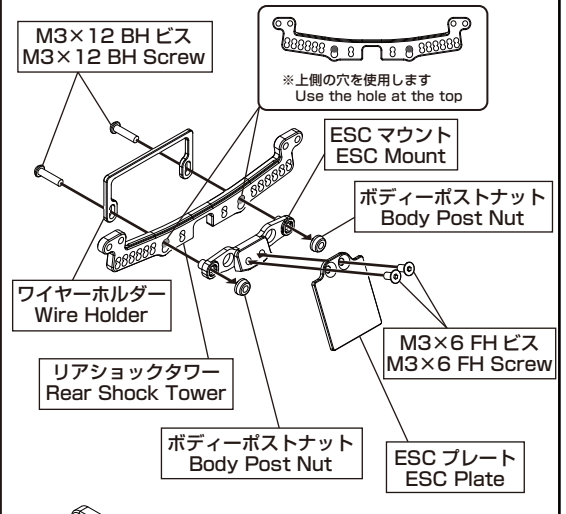


※ESC を仮止めてワイヤーホルダーの位置を調整します
Temporarily fix the ESC and adjust the position of the wire holder



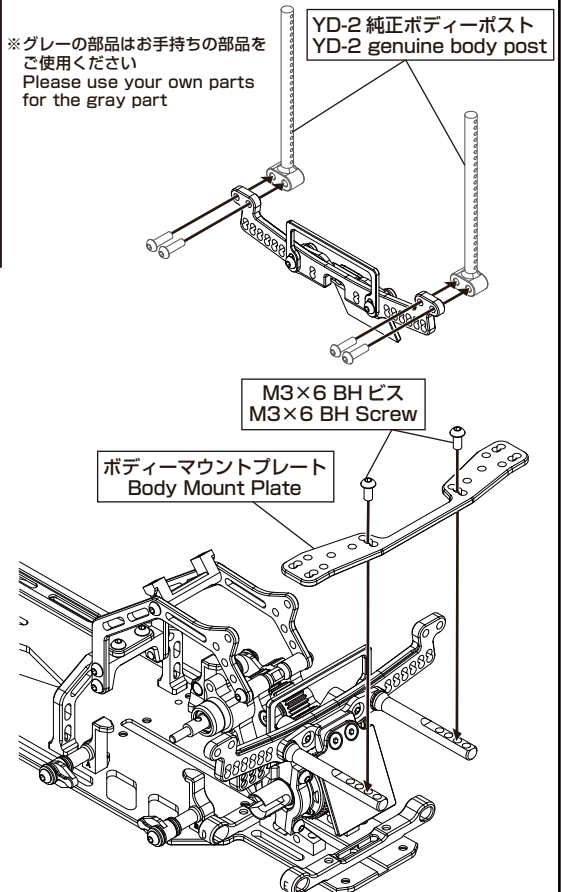
※ボディに合わせた位置にマグネット式マウントを取り付けてご使用下さい
Please attach the magnetic mount to the position that matches the body.

■YD-2 純正ボディーポストを使う場合
In case of using a genuine YD-2 body post



※ESC を仮止めてワイヤーホルダーの位置を調整します
Temporarily fix the ESC and adjust the position of the wire holder

※グレーの部品はお手持ちの部品をご使用ください
Please use your own parts for the gray part



[BAG 5 の内容]



モータープレート ×1
 Motor Plate



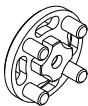
モータープレート
 ナット ×1
 Motor Plate Nut



モータープレート
 ピン ×1



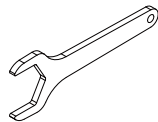
アルミ製 M3
 ナイロンナット ×1



スパークギヤホルダー ×1
 Spur Gear Holder



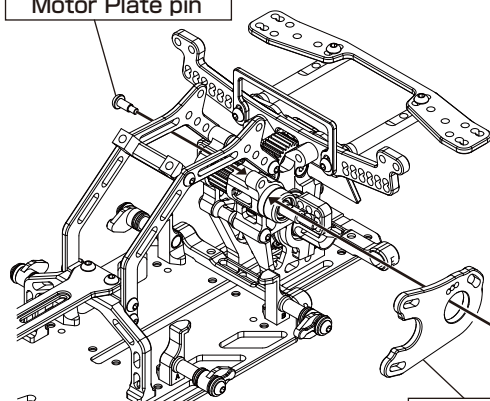
スパークギヤプレート ×1
 Spur Gear Plate



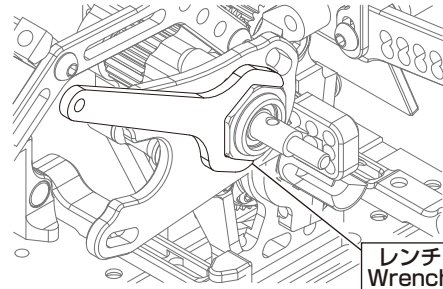
レンチ ×1
 Wrench

5 スパークギヤ、モーター (BAG 5)
 Spur Gear, Motor

モータープレートピン
 Motor Plate pin



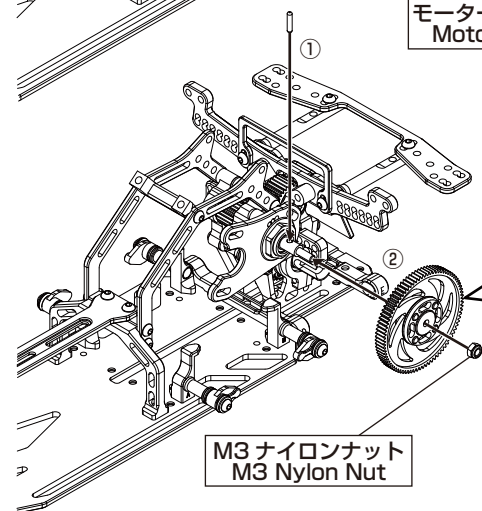
※付属のレンチを使用してナットを締め込みます
 Tighten the nut using the included wrench



レンチ
 Wrench

モータープレートナット
 Motor Plate nut

モータープレート
 Motor Plate

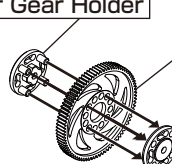


M3 ナイロンナット
 M3 Nylon Nut

※モーター、ピニオン、取付用ネジ等別途ご用意下さい
 Please prepare the motor, pinion, mounting screws, etc. separately.

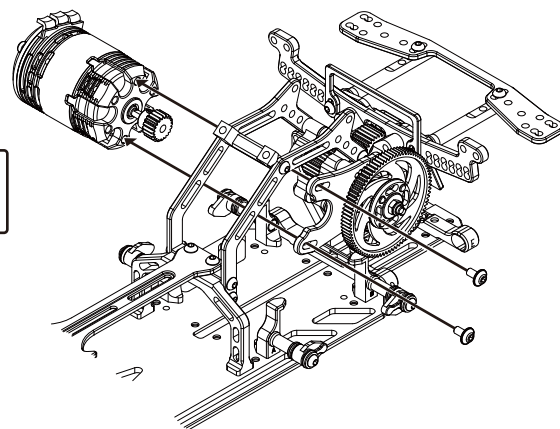
スパークギヤホルダー
 Spur Gear Holder

※AXON 製推奨
 Recommend to use AXON

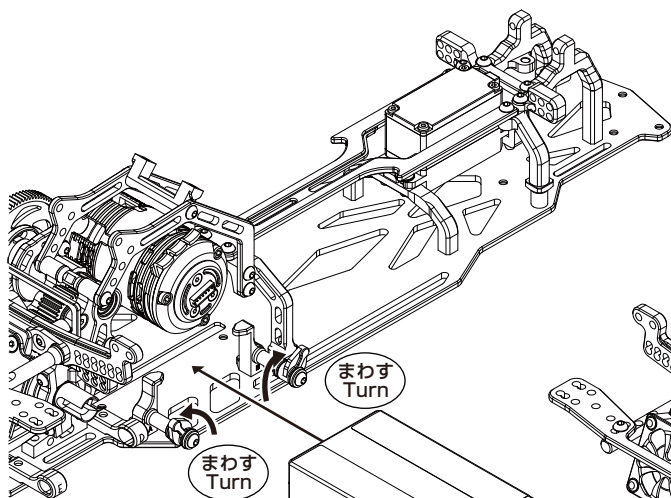


スパークギヤ (別売)
 Spur Gear
 (Sold separately)

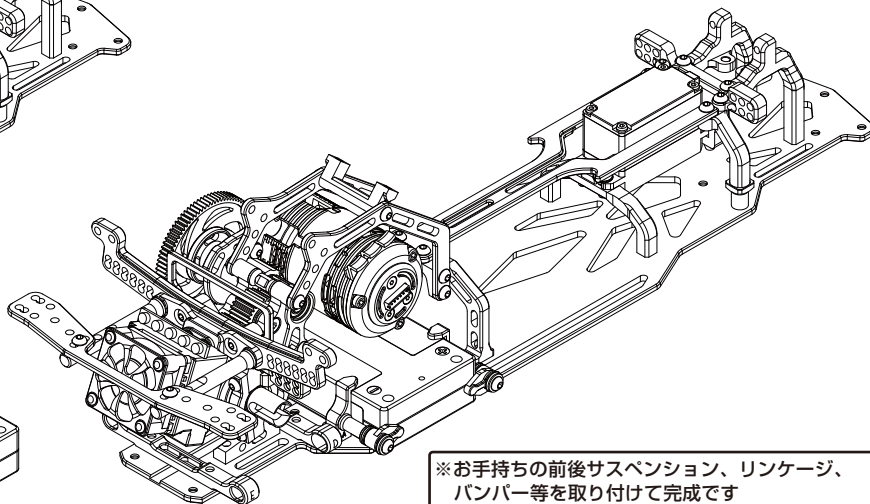
スパークギヤプレート
 Spur Gear Plate



6 バッテリー搭載方法
 Battery mounting method



※厚型バッテリーを使用する際は別売の「M1-118S6: MC-1 用バッテリー スペース (6mm 厚)」を別途ご購入下さい
 When using a thick battery, please purchase "M1-118S6: MC-1 Battery Spacer (6mm thickness)" separately.



※お手持ちの前後サスペンション、リンケージ、バンパー等を取り付けて完成です
 Complete by attaching your front and rear suspensions, linkages, bumpers, etc.