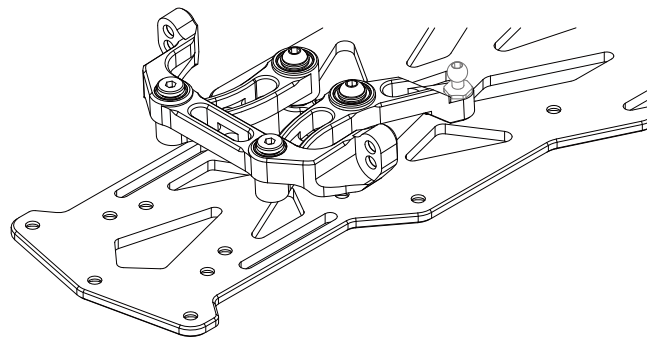
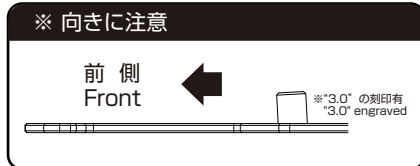
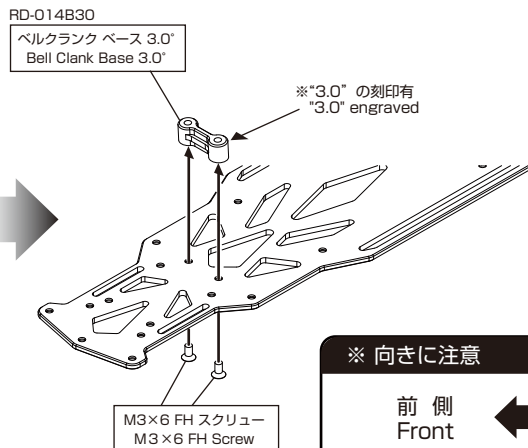
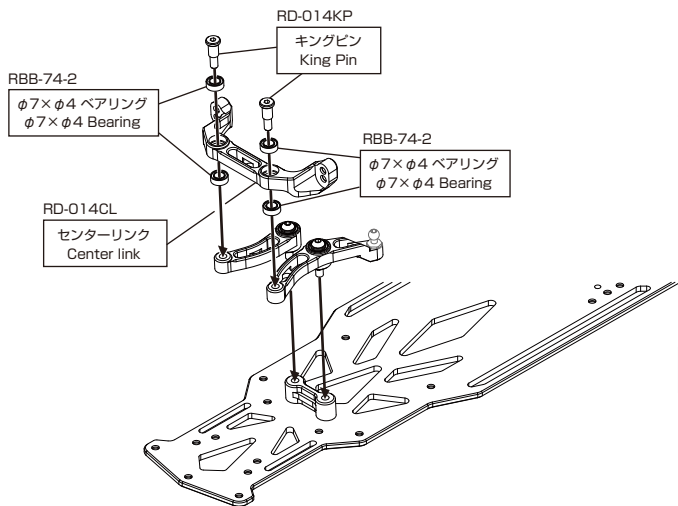
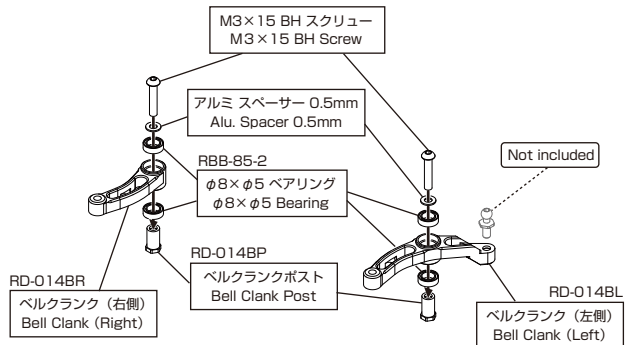


# RD-014BC / SR ベルクランク 組立説明書

## Assembly instructions Bell Clank

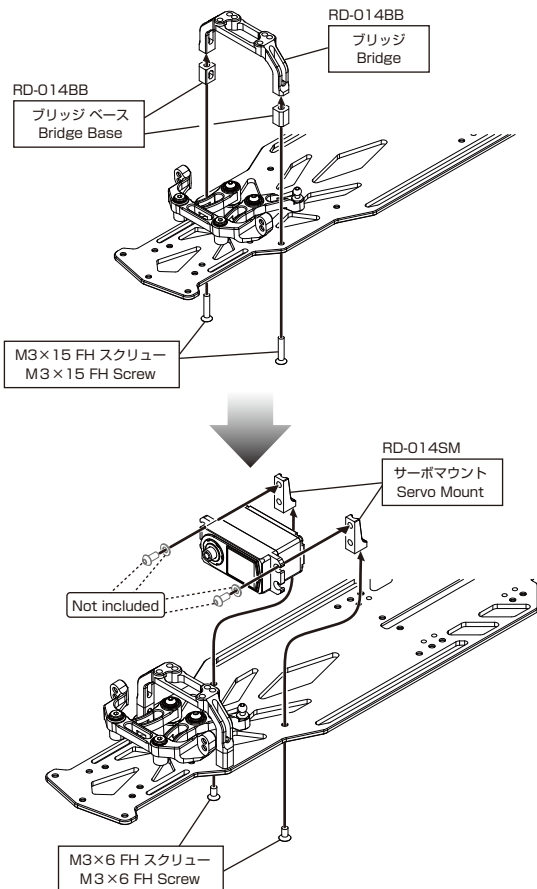
### 【 RD-014BC / RD-014SR 共通 】



# RD-014BC / SR ベルクランク 組立説明書

Assembly instructions Bell Crank

## 【 RD-014SR 専用 】



## 【 RD-014BC / SR スペアパーツリスト 】

商品番号 Product	商品名 Name	価格 Price	●/★
<セット / Set Product>			
RD-014BC	ベルクランク仕様 YD-2用 SG ベルクランクセット / MC-1 Rear A-arm Conversion Set	¥7,000	—
RD-014SR	スライドラック仕様 YD-2用 SG ベルクランクセット / MC-1 Rear A-arm Conversion Set	¥10,800	—
<スペアパーツ / Spare Parts>			
RD-014BL	SG ベルクランクセット用 アルミ製 ベルクランク (左側)	¥1,400	●
RD-014BR	SG ベルクランクセット用 アルミ製 ベルクランク (右側)	¥1,000	●
RD-014CL	SG ベルクランクセット用 アルミ製 センターリンク	¥2,200	●
RD-014BB	SG ベルクランクセット用 アルミ製 ベルクランク ブリッジ (ベース部品 2個付)	¥2,800	●
RD-014BP	SG ベルクランクセット用 アルミ製 ベルクランク ポスト (2本入)	¥400	●
RD-014KP	SG ベルクランクセット用 キングピン (2本入)	¥400	●
RD-014B30	SG ベルクランクセット用 アルミ製 ベルクランク ベース (3.0度)	¥800	●
RD-014SM	SG ベルクランクセット用 アルミ製 サーボマウント (2個入)	¥1,300	●
<推奨パーツ / Recommended parts>			
RD-001SG	RWDドリフトカー用 アルミ製 SG フロントナックル	¥3,500	★
<汎用パーツ / General - purpose Parts>			
RBB-74-2	φ7×φ4 ボールベアリング (2個入)	¥400	★
RBB-85-2	φ8×φ5 ボールベアリング (2個入)	¥450	★
RC-S30S	φ3mm ステンレス シムセット (0.1mm厚 / 0.2mm厚)	¥500	★
RC-S40S	φ4mm ステンレス シムセット (0.1mm厚 / 0.2mm厚)	¥500	★
RC-S50S	φ5mm ステンレス シムセット (0.1mm厚 / 0.2mm厚)	¥500	★

※価格は税抜き表示です。★印はオプションパーツになります。