

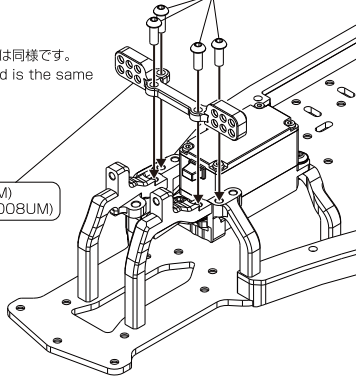
RD-008 HGフロントコンバージョン 取扱説明書

①

M3×8 ボトムヘッドスクリュー (RD-008M)
M3×8 BH Screws (RD-008M)

※YD-2Eシリーズも取り付け方は同様です。
※The installation method is the same for YD-2E series.

アップアームマウント (RD-008UM)
Upper Arm Mount (RD-008UM)

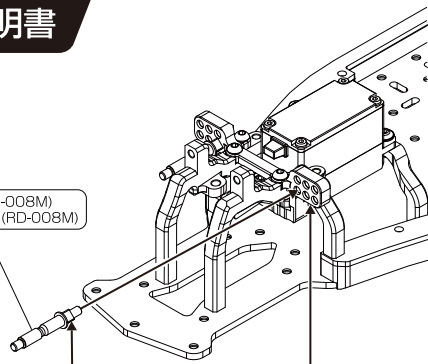


②

アップアームピン (RD-008M)
Upper Arm Pin (RD-008M)

※セッティングに応じた場所に取り付けて下さい。
※ Please install it in accordance with your setting.

※お手持ちのターブルックルレンチを使用して締め込んで下さい。
※ Please use your own turnbuckle wrench to tighten here.



③

Φ4.0 スパース (0.5/1.0/2.0mm) (RD-008M)
Φ4.0 Spacers (0.5 / 1.0 / 2.0mm) (RD-008M)

※アップアームの位置調整にご使用下さい。
※ Please use it to adjust the upper arm positions.

アルミ製 M3ナット (RD-008M)
Alu. M3 Nylon Nut (RD-008M)

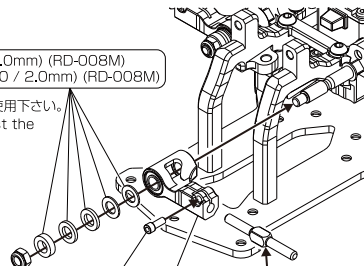
※締め過ぎにご注意下さい。
※ Please avoid the overtighten

M2×5 キャップスクリュー (RC-001)
M2×5 Cap Screws (RC-001)

※Réve D SPM チタン製 ターンバックルシリーズをご使用ください。

※ Please use Réve D SPM Titanium Turnbuckles Series.

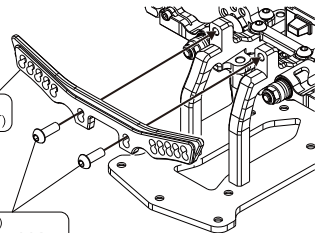
アップアーム 左側 (RD-008UL) (右側: RD-008UR)
Upper Arm Left (RD-008UL) (Right: RD-008UR)



④

フロントショックタワー (RD-008ST)
Front Shock Tower (RD-008ST)

M3×8 ボトムヘッドスクリュー (RD-008M)
M3×8 Bottom Head Screws (RD-008M)



<パーツリスト/Spare Parts List (価格は税別価格です)>

- RD-008ST: カーボン製 フロントショックタワー (Carbon Front Shock Tower): ¥2,000
- RD-008UM: アルミ製 アップアームマウント (Alu. Front Upper Arm Mount): ¥2,000
- RD-008UL: アルミ製 アップアーム (左側) (Alu. Front Upper Arm Left): ¥2,000
- RD-008UR: アルミ製 アップアーム (右側) (Alu. Front Upper Arm Right): ¥2,000
- RD-008M: メンテナンスセット (上記以外のパーツ1台分入) (Maintenance Set (all parts except above parts)): ¥1,300
- RC-001: M2×5mm キャップスクリュー(4本入) (M2×5mm Cap Screws (4pcs.)): ¥180

2021.11 Réve D