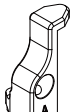
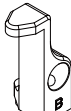



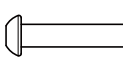

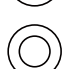



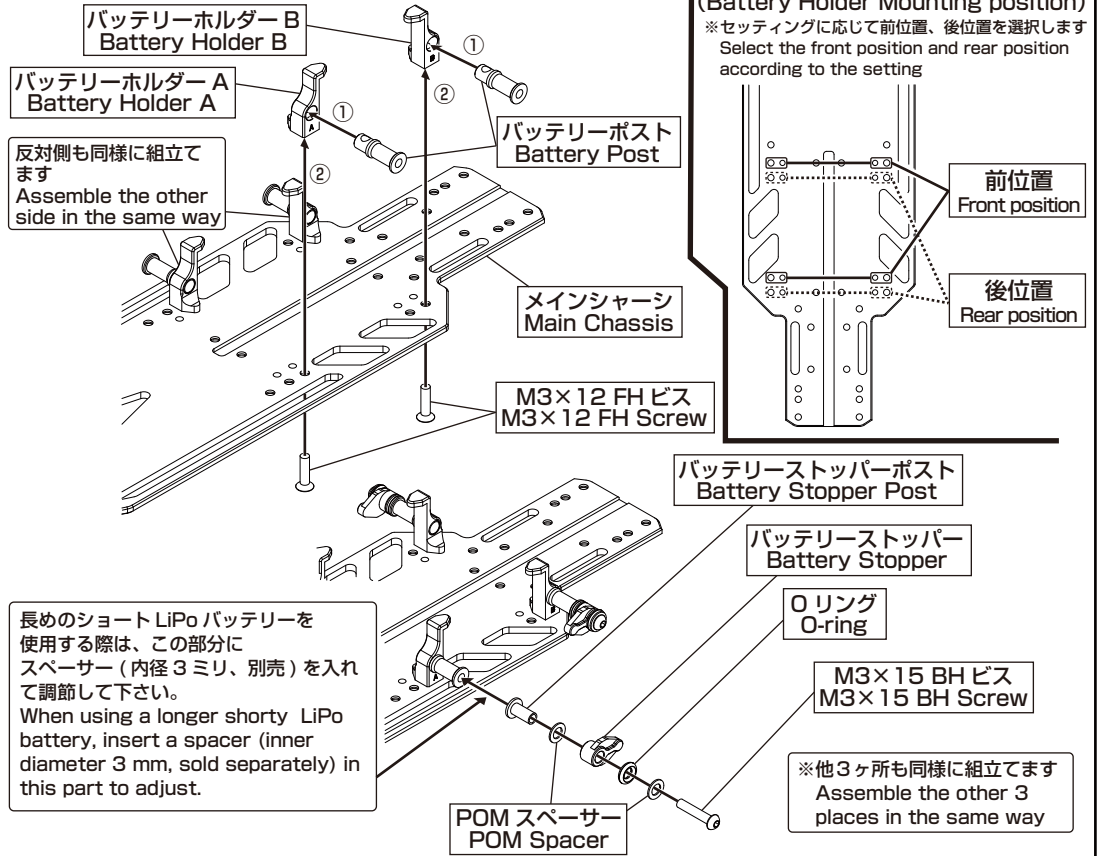
※一部のカーボンパーツは表面保護のためオイル処理を行っています。油分が気になる場合は、組み立て前に軽くウエス等で拭き取ってご使用ください。
Some carbon parts are oil-treated in order to protect the surface. If you are concerned about oil, please wipe it off with a cloth etc. lightly before assemble it.

[BAG 1 の内容]

-  バッテリーホルダー A ×2
Battery Holder A
-  バッテリーホルダー B ×2
Battery Holder B
-  バッテリーポスト ×4
Battery Post
-  バッテリーストッパーポスト ×4
Battery Stopper Post
-  バッテリーストッパー ×4
Battery Stopper

-  M3×15 BH ビス ×4
M3×15 BH Screw
-  M3×12 FH ビス ×4
M3×12 FH Screw
-  Oリング ×4
O-ring
-  POM スペーサー (φ4×φ7×0.5mm) ×8

1 バッテリーホルダー Battery Holder (BAG 1)



バッテリーホルダー B
Battery Holder B

バッテリーホルダー A
Battery Holder A

反対側も同様に組立てます
Assemble the other side in the same way

バッテリーポスト
Battery Post

メインシャーシ
Main Chassis

M3×12 FH ビス
M3×12 FH Screw

バッテリーホルダー取付位置
(Battery Holder Mounting position)
※セッティングに応じて前位置、後位置を選択します
Select the front position and rear position according to the setting

前位置
Front position

後位置
Rear position

バッテリーストッパーポスト
Battery Stopper Post

バッテリーストッパー
Battery Stopper

Oリング
O-ring

M3×15 BH ビス
M3×15 BH Screw

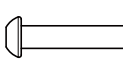
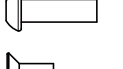
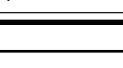
※他3ヶ所も同様に組立てます
Assemble the other 3 places in the same way

POM スペーサー
POM Spacer

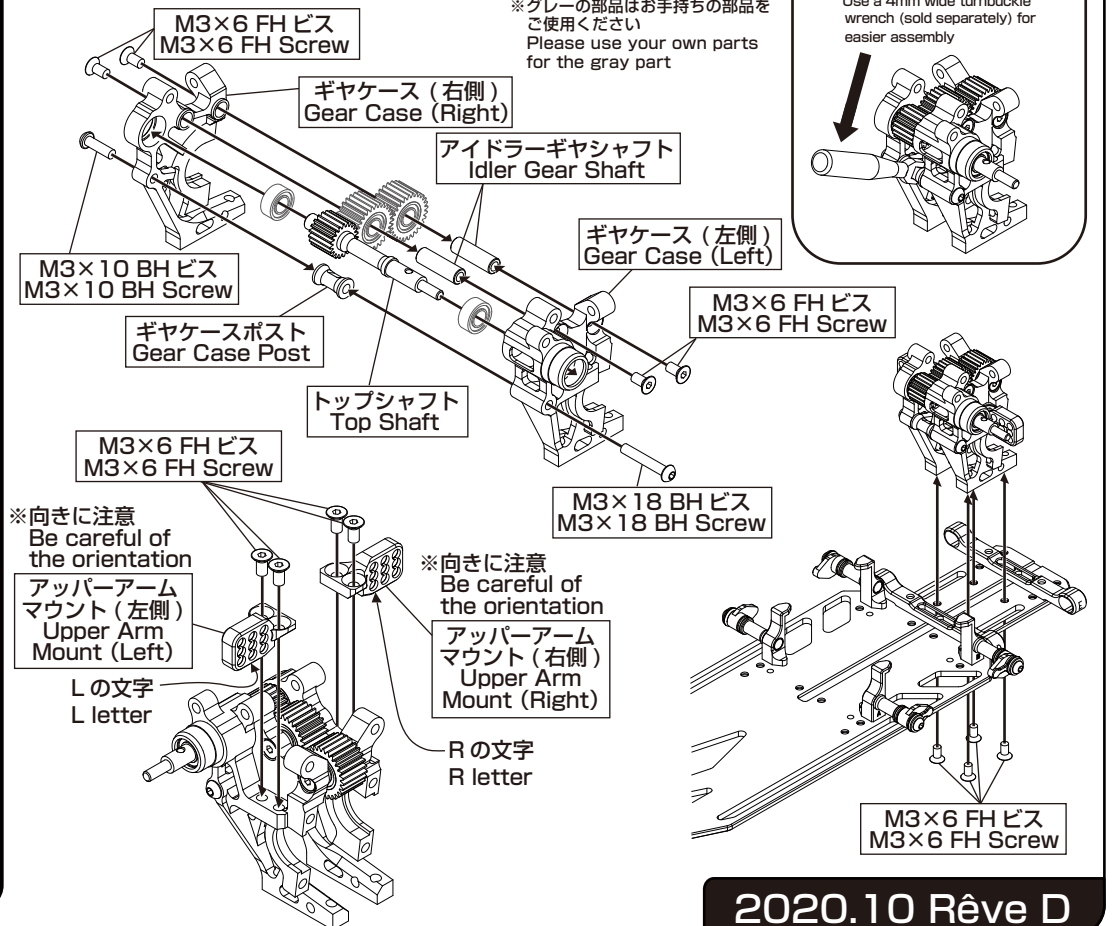
長めのショート LiPo バッテリーを使用する際は、この部分にスペーサー (内径3ミリ、別売) を入れて調節して下さい。
When using a longer shorty LiPo battery, insert a spacer (inner diameter 3 mm, sold separately) in this part to adjust.

[BAG 2 の内容]

-  ギヤケース (左側) ×1
Gear Case (Left)
-  ギヤケース (右側) ×1
Gear Case (Right)
-  アイドラーギヤシャフト ×2
Idle Gear Shaft
-  ギヤケースポスト ×1
Gear Case Post
-  トップシャフト ×1
Top Shaft
-  アッパーアームマウント (左側) ×1
Upper Arm Mount (Left)
-  アッパーアームマウント (右側) ×1
Upper Arm Mount (Right)

-  M3×18 BH ビス ×1
M3×18 BH Screw
-  M3×10 BH ビス ×1
M3×10 BH Screw
-  M3×6 FH ビス ×12
M3×6 FH Screw

2 ギヤケース (BAG 2) Gear Case



M3×6 FH ビス
M3×6 FH Screw

ギヤケース (右側)
Gear Case (Right)

アイドルギヤシャフト
Idle Gear Shaft

ギヤケース (左側)
Gear Case (Left)

M3×10 BH ビス
M3×10 BH Screw

ギヤケースポスト
Gear Case Post

トップシャフト
Top Shaft

M3×6 FH ビス
M3×6 FH Screw

M3×18 BH ビス
M3×18 BH Screw

※向きに注意
Be careful of the orientation

アッパーアームマウント (左側)
Upper Arm Mount (Left)

L の文字
L letter

※向きに注意
Be careful of the orientation

アッパーアームマウント (右側)
Upper Arm Mount (Right)

R の文字
R letter

M3×6 FH ビス
M3×6 FH Screw

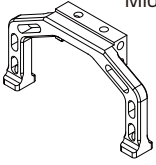
※4mm 幅ターンバックルレンチ (別売) を使用すると組み立てやすくなります。
Use a 4mm wide turnbuckle wrench (sold separately) for easier assembly

※グレーの部品はお手持ちの部品をご使用ください
Please use your own parts for the gray part

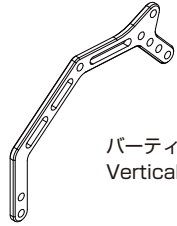
3 アッパーデッキ、デフユニット (BAG 3) Upper Deck, Differential unit

[BAG 3 の内容]

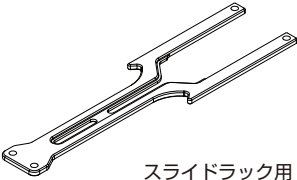
ミッドサポート ×1
Mid Support



パーティカルデッキ ×2
Vertical Deck



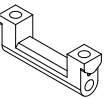
スライドラック用
アッパーデッキ ×1
Upper Deck
(Slide Rack)



ギヤケースポスト ×1
Gear Case Post



ファンマウント ×1
Fan Mount



ギヤケースキャップ ×2
Gear Case Cap



M3×15 BH ビス
×2
M3×15 BH Screw



M3×8 BH ビス ×4
M3×8 BH Screw



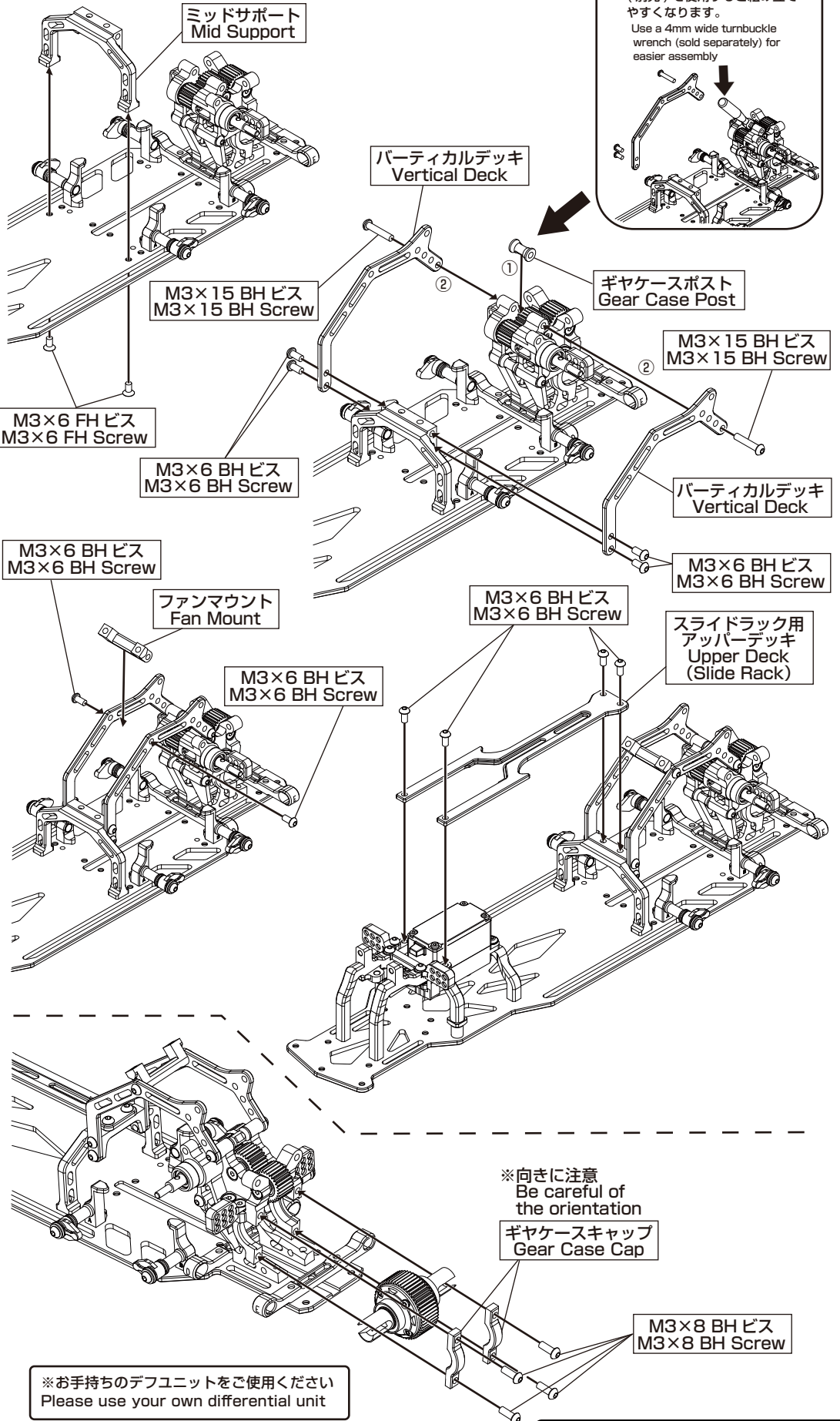
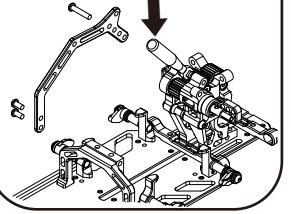
M3×6 BH ビス
×10
M3×6 BH Screw



M3×6 FH ビス ×2
M3×6 FH Screw

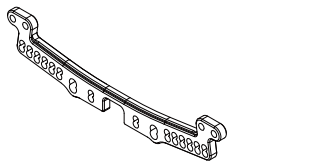


※4mm 幅ターンバックルレンチ
(別売)を使用すると組み立て
やすくなります。
Use a 4mm wide turnbuckle
wrench (sold separately) for
easier assembly

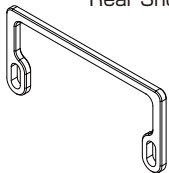


4 リアショックタワー (BAG 4) Rear Shock Tower

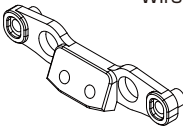
[BAG 4 の内容]



リアショックタワー ×1
Rear Shock Tower



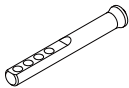
ワイヤーホルダー ×1
Wire Holder



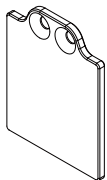
ESC マウント ×1
ESC Mount



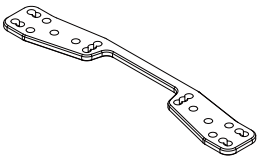
ボディポストナット ×2
Body Post Nut



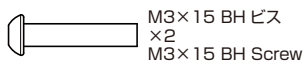
ボディポスト ×2
Body Post



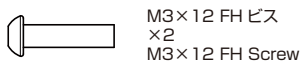
ESC プレート ×1
ESC Plate



ボディマウントプレート ×1
Body Mount Plate



M3×15 BH ビス
×2
M3×15 BH Screw



M3×12 FH ビス
×2
M3×12 FH Screw



M3×8 BH ビス ×2
M3×8 BH Screw

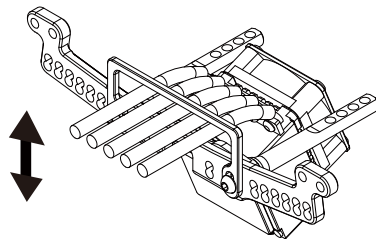
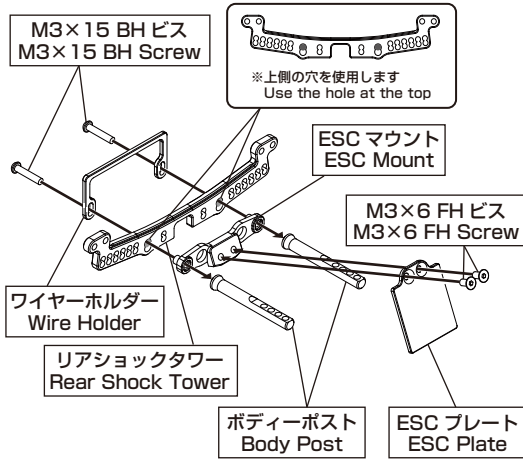


M3×6 BH ビス ×2
M3×6 BH Screw

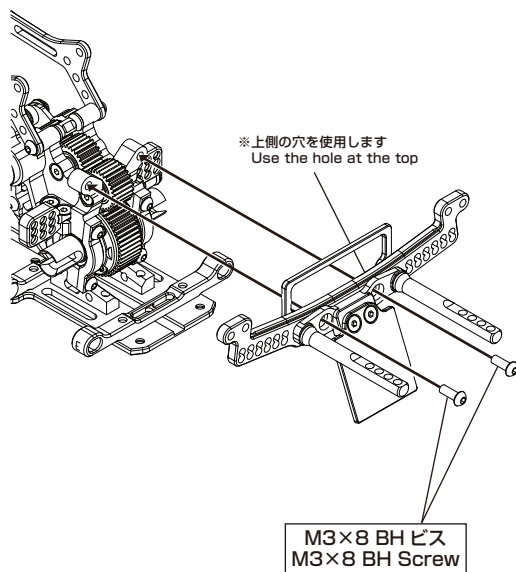


M3×6 FH ビス ×2
M3×6 FH Screw

■マグネット式ボディーマウントを使用する場合
In case of using a magnetic body mount

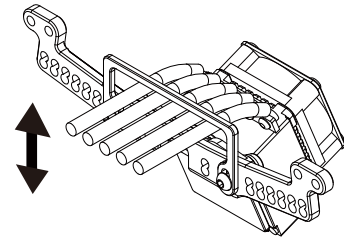
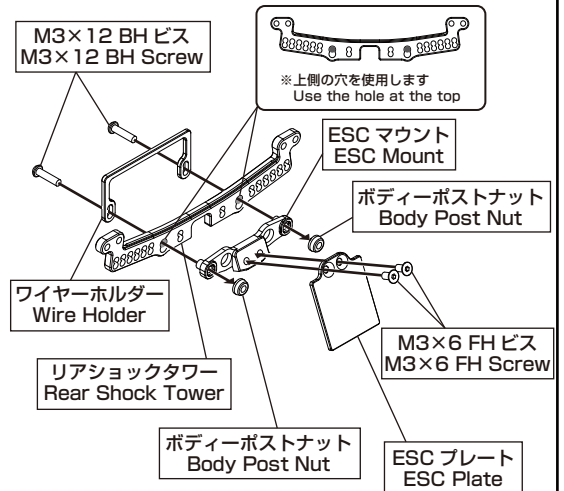


※ESC を仮止めてワイヤーホルダーの位置を調整します
Temporarily fix the ESC and adjust the position of the wire holder



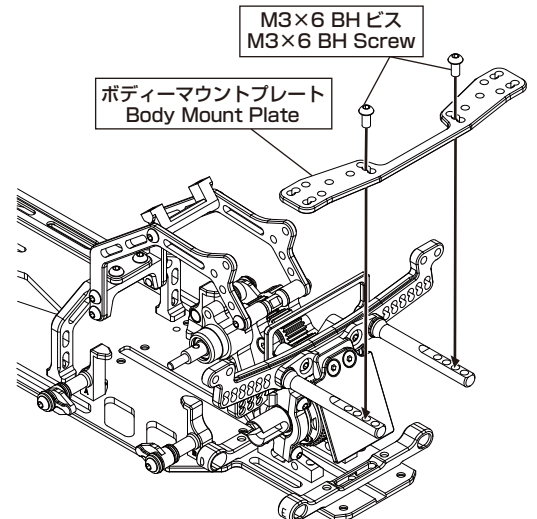
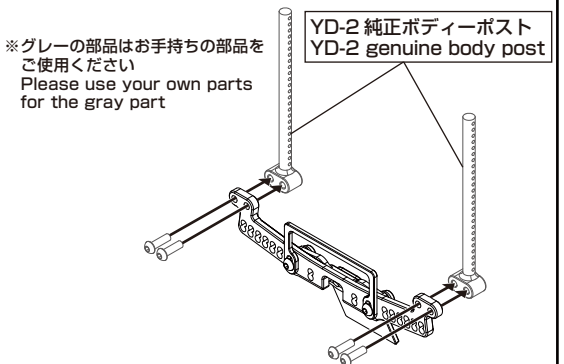
※ボディに合わせた位置にマグネット式マウントを取り付けてご使用下さい
Please attach the magnetic mount to the position that matches the body.

■YD-2 純正ボディーポストを使う場合
In case of using a genuine YD-2 body post



※ESC を仮止めてワイヤーホルダーの位置を調整します
Temporarily fix the ESC and adjust the position of the wire holder

※グレーの部品はお手持ちの部品をご使用ください
Please use your own parts for the gray part



[BAG 5 の内容]



モータープレート ×1
 Motor Plate



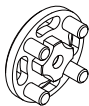
モータープレート
 ナット ×1
 Motor Plate Nut



モータープレート
 ピン ×1



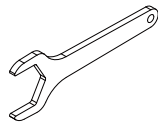
アルミ製 M3
 ナイロンナット ×1



スパークギヤホルダー ×1
 Spur Gear Holder



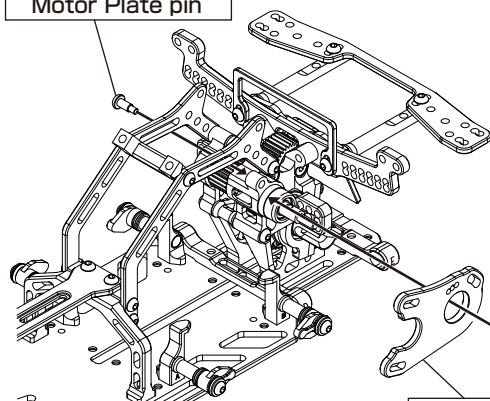
スパークギヤプレート ×1
 Spur Gear Plate



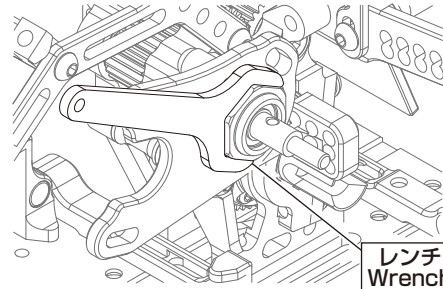
レンチ ×1
 Wrench

5 スパークギヤ、モーター (BAG 5)
 Spur Gear, Motor

モータープレートピン
 Motor Plate pin



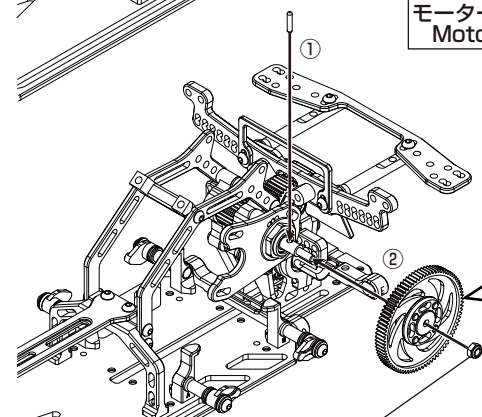
※付属のレンチを使用してナットを締め込みます
 Tighten the nut using the included wrench



レンチ
 Wrench

モータープレートナット
 Motor Plate nut

モータープレート
 Motor Plate

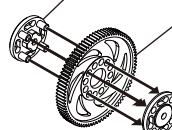


M3 ナイロンナット
 M3 Nylon Nut

スパークギヤホルダー
 Spur Gear Holder

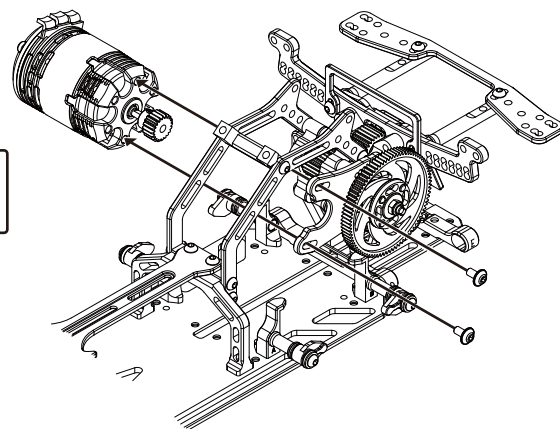
※AXON 製推奨
 Recommend to use AXON

スパークギヤ (別売)
 Spur Gear
 (Sold separately)

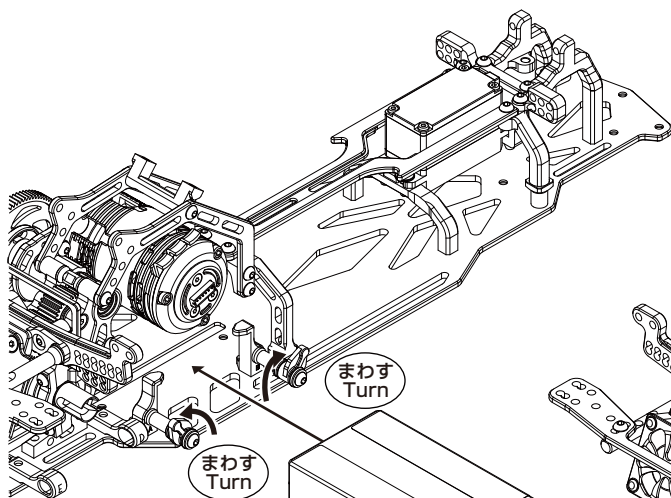


スパークギヤプレート
 Spur Gear Plate

※モーター、ピニオン、取付用ネジ等別途ご用意下さい
 Please prepare the motor, pinion, mounting
 screws, etc. separately.



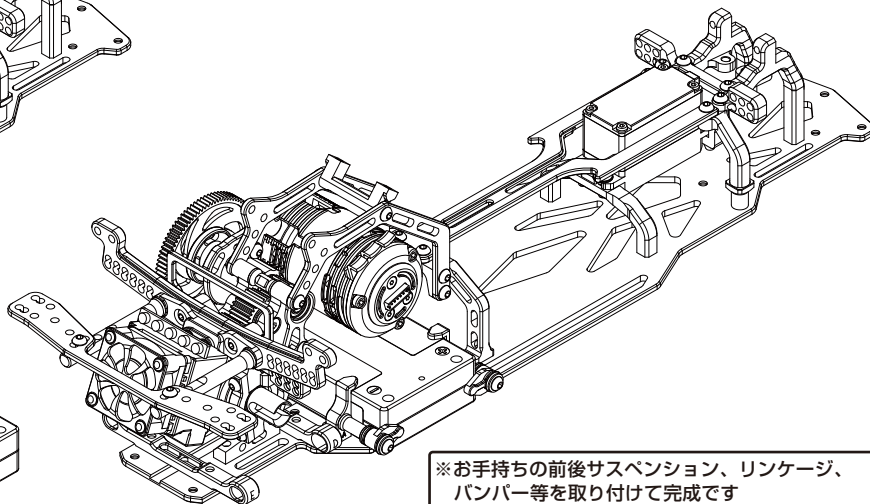
6 バッテリー搭載方法
 Battery mounting method



まわす
 Turn

まわす
 Turn

※厚型バッテリーを使用する際は別売の
 「M1-118S6: MC-1 用バッテリー
 スペース (6mm 厚)」を別途ご購入
 求め下さい
 When using a thick battery, please
 purchase "M1-118S6: MC-1
 Battery Spacer (6mm thickness)"
 separately.



※お手持ちの前後サスペンション、リンケージ、
 バンパー等を取り付けて完成です
 Complete by attaching your front and
 rear suspensions, linkages, bumpers, etc.