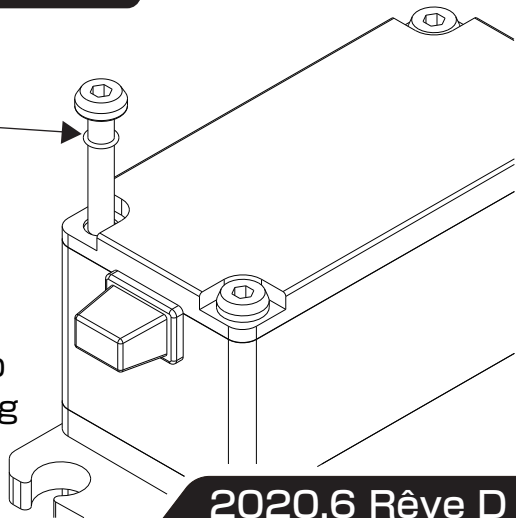


## RT-009 サーボスクリュー 取扱説明書

同梱のOリングを装着してネジを取り付けて下さい。  
Insert the bundled O-ring for attaching screws.

- ※サーボの分解を避ける為、ネジは1本ずつ交換して下さい。
- ※Replace screws one by one to prevent from disassembling the servo.



2020.6 Rêve D