

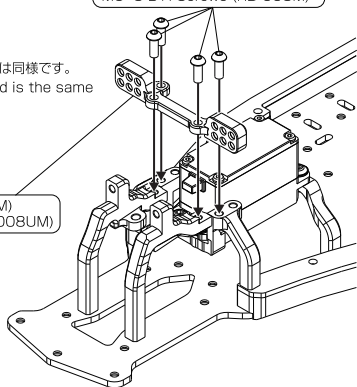
RD-008 HGフロントコンバージョン 取扱説明書

①

M3×8 ボトムヘッド スクリュー (RD-008M)
M3×8 B H Screws (RD-008M)

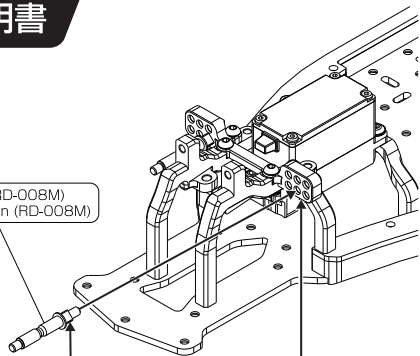
※YD-2Eリズも取り付け方は同様です。
※The installation method is the same for YD-2E series.

アッパー-アームマウント (RD-008UM)
Upper Arm Mount (RD-008UM)



②

アッパー-アームピン (RD-008M)
Upper Arm Pin (RD-008M)



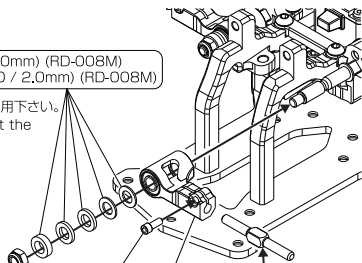
※セッティングに応じた場所に取り付けて下さい。
※ Please install it in accordance with your setting.

※お手持ちのターブルックルレンチを使用して締め込んで下さい。
※ Please use your own turnbuckle wrench to tighten here.

③

φ4.0 7分 -サー (0.5/1.0/2.0mm) (RD-008M)
φ4.0 Spacers (0.5 / 1.0 / 2.0mm) (RD-008M)

※アッパー-アームの位置調整にご使用下さい。
※ Please use it to adjust the upper arm positions.



列製 M3ナット (RD-008M)
Aliu. M3 Nylon Nut (RD-008M)

※締め過ぎにご注意下さい。
※ Please avoid the overtighten

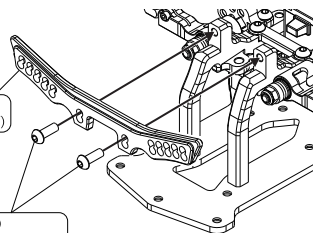
M2×5 キャップ スクリュー (RC-001)
M2×5 Cap Screws (RC-001)

※ヨコ社製 / ランスフォード社製
列製ターブルックルをご使用下さい。
※ Please use Yokomo (Lunsford)
titanium turnbuckles.

アッパー-アーム 左側 (RD-008UL) (右側: RD-008UR)
Upper Arm Left (RD-008UL) (Right: RD-008UR)

④

フロントショックタワー (RD-008ST)
Front Shock Tower (RD-008ST)



M3×8 ボトムヘッド スクリュー (RD-008M)
M3×8 Bottom Head Screws (RD-008M)

<パーツ/Spare Parts List (価格は税別価格です)>

- RD-008ST: ドライカーボン製 フロントショックタワー (Dry Carbon Front Shock Tower): ¥2,000
- RD-008UM: 列製 アッパーアームマウント (Aliu. Front Upper Arm Mount): ¥2,000
- RD-008UL: 列製 アッパーアーム (左側) (Aliu. Front Upper Arm Left): ¥2,000
- RD-008UR: 列製 アッパーアーム (右側) (Aliu. Front Upper Arm Right): ¥2,000
- RD-008M: カテナセット (上記以外のパーツ1台分入) (Maintenance Set (all parts except above parts)): ¥1,300
- RC-001: M2×5mm キャップスクリュー (4本入) (M2×5mm Cap Screws (4pcs.)): ¥180

2020.6 Réve D